

YARDSTICKREGELN

Eine Einführung in das System

4 5 3 1 2 7 9



**DEUTSCHER
SEGLER-
VERBAND**

Informationen für Mitglieder des Deutschen Segler-Verbands

Yardstick Deutschland

Von Dietrich Kralemann

Motto: Fair segeln, mit fairen Mitteln gewinnen!

1. Allgemeine Zielsetzungen

Der DSV beabsichtigt mit dem von ihm propagierten und jährlich aktualisierten Yardsticksystem, das Regattasegeln mit baugleichen Serienyachten und Jollentypen zu fördern.

Dabei sollen zeitlicher und finanzieller Vermessungsaufwand für den Segler ebenso vermieden werden wie erheblicher logistischer Aufwand und hoch spezialisiertes Know-how für den Veranstalter.

Da dem empirischen System im Wesentlichen die Erfahrungen und Ergebnisse von den Regattabahnen zugrunde liegen, bietet es zudem den Vorteil, jeden Yachttyp integrieren zu können und somit regattafähig zu halten.

Grundsatz Nr. 1: So einfach wie möglich!

Einfache Verfahrensweisen sind vom Segler leicht nachvollziehbar. Er kann sich leicht in das System einarbeiten und sich mit ihm identifizieren. Das darf aber nicht zu der falschen Vorstellung verleiten, dass eine Yardstickzahl verhandelbar sei, (weil man ja in gewisser Weise „Experte“ ist).

2. Die Standardyacht

Der 2. Grundsatz lautet: So gerecht wie möglich!

Die berechtigte Frage, ob eine YS-Zahl einen adäquaten Wert für die Leistungsfähigkeit eines bestimmten Serientyps darstellt, stellt sich nicht erst, wenn sie mit der YS-Zahl einer anderen Serienyacht verglichen wird, sondern schon in dem Moment, in dem offensichtlich wird, dass Yachten derselben Serie vom Hersteller mit durchaus unterschiedlichen Merkmalen in Konstruktion und/oder Ausrüstung ausgeliefert werden.

Yachten desselben Serientyps, für die eine YS-Zahl gilt, müssen also dieselben Konstruktionsmerkmale des Rumpfes (Tiefgang, Motorausrüstung, Verdrängung, Kielgewicht, Kielform und -material u. ä.) und denselben Ausrüstungsstandard von Rigg und Segeln aufweisen.

Bei den vom DSV anerkannten Klassen und Werftklassen gibt es in dieser Hinsicht keine Probleme.

Aber auch für die übrigen Serienyachten ist der Standard durch Definition und Beschreibung im YS-Grundstandard verbindlich festgelegt. Für den Rumpf sind Kielform, ggf. geringerer Tiefgang und die Motorausrüstung angegeben. Bei der Segelausrüstung ist normalerweise die 150%-Genua und der ORC-Spi nach 2.4.1 berücksichtigt (Normalspinnaker).

In besonderen Fällen kann das Standardvorsegel eine 110%-Fock sein oder als Standardspinnaker ein DH-Spinnaker mit einem größeren SHW (2.4.1) ausgewiesen werden.

In vielen Fällen sind sogar die für den Segelvergleich erforderlichen Maße angegeben.

Der in „Yardstickzahlen des DSV“ festgelegte Yardstickgrundstandard ist verbindlich.

3. Die Yardstick-Zahlen des DSV

Die vom DSV vorgeschlagene Yardstickzahl bezieht sich auf eine Serienyacht,

- die dem festgelegten Yardstick-Grundstandard entspricht,
- die sich unter und über Wasser im Regattatrimm befindet,
- die von einer geübten Crew gesegelt wird, so dass die Leistungsfähigkeit der Yacht deutlich erkennbar wird.

Der DSV ist auf Meldungen aus Revieren und Vereinen angewiesen, um Yardstick-Zahlen statistisch abzusichern.

Die Reviere (z. B. Elbe, Weser, Nordsee, Ostsee, Bodensee, Seen in

und um Berlin) unterscheiden sich erheblich durch Wind-, Strom- und Seegangsverhältnisse und durch unterschiedlich zusammengesetzte Revierflotten.

So können und sollen die Yardstick-Zahlen des DSV für Reviere und Vereine nur Orientierung und Handreichung sein.

4. Revierlisten und ONE-OFF-Listen bzw. Exotenlisten

Die DSV-Zahlen sollen und müssen vor Ort überprüft und gegebenenfalls den aktuellen Revierverhältnissen angepasst werden.

Revierlisten haben Vorrang vor der DSV-Liste. Das gilt auch für ONE-OFF-Listen. Varianten, die von der Werft in genügenden Stückzahlen produziert worden sind, sind in der Regel schon in der Fassung der 2021er DSV-Liste berücksichtigt.

Nur in geringen Stückzahlen produzierte Varianten werden wie ONE-OFFs nicht in der DSV-Liste geführt. Sie gehören in den Verantwortungsbereich eines Reviers (ggf. eines Vereins). Als ONE-OFFs gelten grundsätzlich auch modifizierte Serienyachten.

5. Korrekturen (Vergütungen/Bestrafungen)

Abweichungen vom Yardstick-Grundstandard bei Segelführung und/oder Motor- und Propellerausüstung müssen bei Meldung vom Eigener angegeben werden und können jeweils von den Wettfahrtleitungen vergütet bzw. korrigiert werden. Sie sind in einem Katalog unter 3. Abweichungen vom Yardstick-Grundstandard zusammengefasst. Der Katalog ist als Hilfestellung für Wettfahrtleitungen zu verstehen. Selbstverständlich können Reviere oder Vereine darüber hinausgehende Korrekturen vorsehen oder von den „Kann-Bestimmungen“ Gebrauch machen.

6. Ohne Spinnaker

Im Yardstick-Bereich ist Regattasegeln ohne Spinnaker nicht nur möglich, sondern äußerst beliebt.

Als gerechteste Lösung bietet sich an, alle Yachten, die ohne Spi melden, in einer Gruppe zusammenzufassen.

Da der Spinnaker in der Regel in einem festen Verhältnis zur Genua steht, ist es in diesem Fall nicht notwendig, die YS-Zahlen zu korrigieren.

Sollen die Segler „ohne Spi“ in die anderen Felder integriert werden, ist eine sogenannte „Spinnakervergütung“ als Kann-Bestimmung (5.2.1) vorgesehen. Gerade hier ist es unmöglich, allgemeine Korrekturwerte festzulegen. Sie sind abhängig vom jeweiligen Revier, vom Wind und vom Kurstyp. Hier müssen die Reviere oder Vereine verbindliche Werte für sich festlegen.

7. Verstöße gegen die YS-Regeln (darf nicht, darf nur)

Bestimmte Segelführungen, Maße, Vorrichtungen u. ä. sind laut YS-Regeln nicht zugelassen, es sei denn, sie sind durch Klassenvorschriften* oder Revier-Vorgaben (insbesondere Bodensee-Yardstick) erlaubt und somit bei der Erstellung der jeweiligen YS Zahl berücksichtigt.

- Spinnakerbaum nicht länger als das J-Maß 4.5.7
- Topp-Spinnaker oder Topp-Genua bei 7/8-Rigg 4.5.8
- Trapeze
- Gennakerbäume 4.5.7 und 4.5.5.
- Veränderungen an Rumpf und/oder Kiel
- Veränderungen am Rigg (z. B. flexiblerer Mast bei unveränderten Grundmaßen)

8. Verfahrensweise

Der DSV empfiehlt dringend, alle Regelungen – möglichst innerhalb eines Reviers – festzulegen und sie in der Ausschreibung oder den Segelanweisungen zu verankern.

Zu beachten ist dabei die Priorität Revierliste/Vereinsliste vor DSV-Liste.

YARDSTICKREGELN 2022

Welche Vorteile bietet YARDSTICK dem Regattasegler?

- **YARDSTICK** ist ein kostenloser Service.
- **YARDSTICK** ist flexibel.
- **YARDSTICK** ist integrationsfähig.
- **YARDSTICK** ist praxisnah und überschaubar.
- **YARDSTICK** ist vielseitig anwendbar – von der Abendregatta bis zur Top-Veranstaltung.
- **YARDSTICK** ist „das Handicapsystem“ für den Breitensport.
- **YARDSTICK** ist damit auch die Grundlage für den Hochseeregattasport.

YARDSTICK ist ein „Gentleman’s System“, bei dem die Yardstickzahl die Leistung eines Bootes wiedergibt. Die Yardstickzahl ist das ohne Vermessung ermittelte „Handicap“ eines Schiffes. Hierfür gilt: Umso mehr Schiffe eines Typs und umso häufiger die Teilnahme an Yardstick-Wettfahrten, desto genauer kann die Einstufung sein.

Wenn jemand bei Klassenbooten und Werftklassen sowie anderen Typen, die in der Yardstickliste geführt werden, bei der Meldung zu Yardstick-Wettfahrten Umbauten verschweigt, welche die Schiffsgeschwindigkeit verbessern können, sollte er zumindest disqualifiziert werden!

ACHTUNG! Die in der Yardstickliste angegebenen Zahlen für **Konstruktionsklassen** können nur Richtwerte sein, um Vereinen die Möglichkeit für die Vergabe einer **Probezahl** zu geben. Die Zahlen basieren auf der Leistung der jeweils modernsten Schiffe, aber auch die kann bedingt durch Weiterentwicklung schon überholt sein.

Weil bei diesen Klassen aufgrund der ständigen Weiterentwicklung ältere Schiffe benachteiligt sind, was im beschränkten Maße auch

für die Einheitsklassen zutrifft, sollen die Wettfahrtleitungen, nach Möglichkeit in Absprache mit den Klassenvereinigungen, ältere Boote langsamer einstufen. Wenn diesbezüglich Erfahrungen vorliegen, sind diese in der Yardstickliste aufgeführt.

Einzelbauten oder auch Serienschiffe, die nur vereinzelt bei Regatten auftauchen, gehören **nicht** in die Yardstickliste. Sie sollten in den „**Regionallisten**“ oder auch „**Exotenlisten**“ geführt werden.

ACHTUNG: In dieser Liste sind nur Boote und Yachten aufgeführt, die in den letzten Jahren regattamäßig erfasst und eingestuft werden konnten!

DAS BEWERTUNGSSYSTEM:

1. Ermittlung der berechneten Zeit aus der gesegelten Zeit:
(„Zeit/Zeit-System“)

Berechnete Zeit = gesegelte Zeit x 100 : Yardstickzahl

1.1 Einstufung neuer Boote erfolgt durch Taschenrechner, wobei die gesegelte Zeit des neuen Bootes (bzw. die mittlere gesegelte Zeit der neuen Klasse) ins Verhältnis gesetzt wird zu der mittleren gesegelten Zeit einer Bootsklasse mit bereits vorhandener Yardstickzahl. Zu beachten ist, dass als Vergleichsklasse eine Klasse aus dem Bereich der endgültigen oder vorläufigen Yardstickzahlen gewählt wird.

Beispiel Taschenrechner:

$YZ_nB = YZ_{aB} \times \text{Ges. } Z_{nB} : \text{Ges. } Z_{aB}$

YZ_{nB} = Yardstickzahl des neuen Bootes

YZ_{aB} = Yardstickzahl der alten Bootsklasse

Ges. Z_{nB} = gesegelte Zeit des neuen Bootes

Ges. Z_{aB} = gesegelte Zeit der alten Bootsklasse

2. Definition des Yardstick-Grundstandards:

2.1 Die Yardstickzahlen gelten für Bootstypen, die dem in den Listen festgelegten Yardstick-Grundstandard entsprechen. Er ist aus Kennbuchstaben oder Kennungen, die in 2.2 bis 2.4.4 definiert sind, ersichtlich. Der Yardstick-Grundstandard **respektiert** Klassenvorschriften* und den vom Hersteller festgelegten Standard. Die jeweils zugeordnete Yardstickzahl gilt bei Kielyachten mit dem Einsatz **nur** einer Raumwind-Segelkonfiguration in einer Wettfahrt/Regatta. Siehe dazu auch 4.5.6/10/11/12! (*neu 2022*)

*Gemeint sind – auch im Folgetext – vom DSV anerkannte Klassen oder Werftklassen.

2.2 Sofern für eine Yacht unterschiedliche Riggs möglich sind, werden die verschiedenen Riggformen durch folgende Zusatzerkennungen angegeben:

(Topp) = Topp-Rigg

(7/8) = Partial-Rigg (vom Topp-Rigg abweichende Riggform wie z. B. 15/16-, 7/8- oder 3/4-Rigg)

(BinnR) = Binnen-Rigg (höheres Rigg als werftseitige Alternative)

„J“ = Vorsegel-Basis (Abstand Vorkante Mast bis Schnittpunkt Deck/Mitte Vorstag)

„IG“ = Vorsegel-Masthöhe (Abstand Oberkante Schandeck bis Schnittpunkt Mast/Mitte Vorstag)

„E“ = Großsegel-Unterliekslänge (Abstand Achterkante Mast bis Vorderkante schwarzes Band am Baum, wenn das nicht da ist, die Baumlänge)

„P“ = Großsegel-Vorliekslänge (Abstand Oberkante Großbaum bis Unterkante schwarzes Band im Masttopp, wenn das nicht da ist, bis Mitte Großfallrolle). Die maximalen Breiten des Großsegels

(3/4-, 1/2-, 1/4-Kopfbreiten) müssen nach dem ORC-System messbar sein. Die Maße können bei Unstimmigkeiten als Standardmaße herangezogen werden, sie ermöglichen außerdem die Berechnung einer Vergütung bzw. Bestrafung bei zu kleinen oder zu großen Riggs (siehe Regel 3.1.1).

2.3 Die Kielform ist vor den Yardstickzahlen mit folgender Kennung angegeben:

CK = Canting-Kiel

KK = Kurzkiel

KKF = flacher Kurzkiel (als wertfseitige Alternative)

FK = Flügelkiel

KKS = Kurzkiel mit Schwert

LK = Langkiel

LKS = Langkiel mit Schwert

SK = Senkkiel (Hub- oder Schwenkkiel) oder Schwert

DK = Doppelkiel (Kimmkiel)

TK = Twin-Kiel

WB = konstruktionsbedingter, erlaubter, verlagerbarer Wasserballast

Schwenk-, Hub-, Senk- u. Canting-Kiele sowie Schwerter sind kein beweglicher Ballast im Sinne von WR 51. Ihre Vorteile sind in der jeweiligen YS-Zahl bereits berücksichtigt. Das gilt auch für veränderlichen Wasserballast, sofern er konstruktionsbedingt zum Ausrüstungsstandard des jeweiligen Bootes gehört (keine Nachrüstungen!) und in der DSV YS-Liste durch den Zusatz WB gekennzeichnet ist.

2.4 Kennbuchstaben für Segel- und Motorausrüstung

2.4.1 Erster Kennbuchstabe:

S = symmetrischer Spinnaker (ORC-Typ) mit folgenden Maximalmaßen, sofern nicht Klassenvorschriften* etwas anderes vorgeben: Maximale Lieklänge SL = Vorstaglänge (bei Mast in senkrechter Position), mittlere Breite SHW = $1,8 \times J$, maximales Spinnakerfußliek

SFL = $1,8 \times J$

XS = DH-Spinnaker: SHW größer als $1,8 \times J$ bis max. $2,3 \times J$, sonst wie S

TS = Top-Spinnaker bei 7/8-Rigg: SLmax. = Abstand Oberkante Spielfallscheibe bis Schnittpunkt Deck / Mitte Vorstag, sonst wie S, bzw. XS als TXS.

Hinweis: AS, AXS, TAS, TXAS kennzeichnen jeweils sinngemäß die alternativen asymmetrischen Spinnaker

2.4.2 Zweiter Kennbuchstabe:

2.4.2.1 G = Genua mit folgendem Maximalmaß, sofern nicht Klassenvorschriften* etwas anderes vorgeben: Maximal-HLP = $1,5 \times J$ (50 Prozent Überlappung) mit HLP = Lot Schothorn – Vorliek

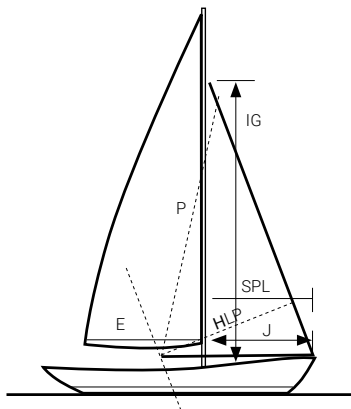
2.4.2.2 K = Kreuzfock mit Maximal-HLP = $1,1 \times J$

2.4.3 Dritter Kennbuchstabe:

2.4.3.1 V = Einbaumotor mit Falt- oder Verstellpropeller

2.4.3.2 F = Einbaumotor mit Festpropeller

2.4.4 Fehlt ein Kennbuchstabe und steht an dessen Stelle das Kennzeichen „-“, so ist die entsprechende Ausrüstung nicht vorhanden.



$$HLP = \max 1,5J$$

$$SPL = \max J$$

3. Abweichungen vom Yardstick-Grundstandard

Wenn eine Yacht von dem in Punkt 2 definierten Grundstandard abweicht, kann die Yardstickzahl folgendermaßen korrigiert werden:

3.1 Rigg und Segel

3.1.1 Abweichung bei Riggänderungen (gemeint sind keine reinen Segeländerungen) von der im Grundstandard festgelegten Maximal-Segelfläche (berechnet aus der Summe von Großsegel und Genua bzw. Fock):

3.1.1.1 Überschreitung der Maximal-Segelfläche um jeweils 5 Prozent (100,1%–105%) -1

3.1.1.2 Unterschreitung von 95 Prozent der Maximal-Segelfläche um jeweils 5 Prozent (94,9%–90%) +1

3.1.1.3 Generell werden jedoch nach einer Riggveränderung Vergleichsfahrten mit baugleichen Serienyachten empfohlen, damit die Yacht in gerechter Weise neu eingestuft werden kann.

3.1.2 Vom Grundstandard abweichende Segelführung: Falls eine Yacht gemäß Standard gerüstet

3.1.2.1 mit Genua (Pkt. 2.4.2.1), jedoch nur mit Kreuzfock gemäß Pkt. 2.4.2.2 gemeldet wird (weitere Hinweise hierzu unter Pkt. 5.2.1) +1

3.1.2.2 mit Kreuzfock (Pkt. 2.4.2.2), jedoch mit Genua gemäß Pkt. 2.4.2.1 gemeldet wird -1

3.1.2.3 Die Wettfahrtleitung kann einer Yacht, deren Grundstandard mit DH-Spinnaker (X) definiert ist, einen Punkt vergüten, wenn die Yacht mit Normalspinnaker (gem. 2.4.1) meldet.

3.1.2.4 Spinnaker = Überschreitungen der Standard-Spinnaker-Größe F um jeweils 10 Prozent (100,1% bis 110%) können mit je -1 korrigiert werden.

Symmetrischer Spinnaker:

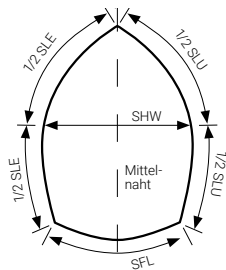
sym. Spi: $F = SL \times (SFL + 4 \times SHW) : 6$

F = Vergleichsfläche

$SL = (SLU + SLE) : 2$

SFL = Unterlieklänge

SHW = Mittelbreite auf halber Lieklänge



Asymmetrischer Spinnaker:

asym. Spi: $F = SL \times (SFL + 4 \times SHW) : 6$

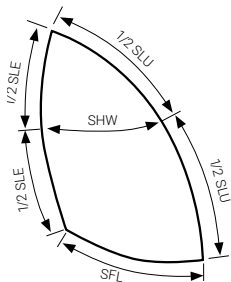
SLU = Vorliek

SLE = Achterliek

$SL = (SLU + SLE) : 2$

SFL = Unterlieklänge

SHW = Mittelbreite auf halber Lieklänge



3.2 Motorausrüstung:

3.2.1 Falls gemäß Grundstandard ein Einbaumotor mit falt- oder verstellpropeller (Pkt. 2.4.3.1) angegeben ist,

3.2.1.1 jedoch ein Einbaumotor mit festpropeller vorhanden ist +1

3.2.1.2 jedoch kein motor vorhanden ist -1

3.2.2 Falls gemäß Grundstandard ein Einbaumotor mit festpropeller (Pkt. 2.4.3.2.) angegeben ist,

3.2.2.1 jedoch ein Einbaumotor mit falt- oder verstellpropeller vorhanden ist -1

3.2.2.2 jedoch kein motor vorhanden ist -2

3.2.3 Falls gemäß Grundstandard kein Einbaumotor angegeben ist

(vgl. Pkt. 2.4.4), jedoch tatsächlich ein Einbaumotor vorhanden ist

3.2.3.1 mit falt- oder verstellpropeller +1

3.2.3.2 mit festpropeller +2

4. Besondere Bestimmungen zur Segelführung:

4.1 Wer eine veränderte Yardstickzahl aufgrund einer vom Grundstandard (siehe Pkt. 2.4.1 und 2.4.2) abweichenden Segelführung wünscht, darf dies nur bis spätestens 96 Stunden vor dem Start anmelden, sofern nicht besondere Umstände vorliegen oder anderslautende Bestimmungen in der Ausschreibung oder den Segelanweisungen vorgesehen sind.

4.2 Mit Ausnahme von Pkt. 4.5.3 müssen Genua oder Kreuzfock immer am Vorstag gefahren werden.

4.3 Es dürfen Vorsegel nur nach Luv, jedoch niemals nach Lee ausgebaut werden; eine Ausnahme von dieser Bestimmung ist nur während des Halsens gestattet.

4.4 Eine Yacht, die ohne Spinnaker gemeldet ist, darf nicht mehr als eine Genua oder Kreuzfock gleichzeitig führen. Ausbaumen nach Luv mit einem zulässigen Spinnakerbaum (4.5.7) ist gestattet.

4.5 Eine Yacht, die mit Spinnaker gemeldet ist,

4.5.1 darf gleichzeitig mit dem Spinnaker eine Genua oder Kreuzfock am Vorstag fahren,

4.5.2 darf zu 4.5.1 keine weiteren Vorsegel führen (siehe jedoch 4.5.10/11/12),

4.5.3 darf, wenn kein Spinnaker gesetzt wird, zwei Genuas mit nebeneinander liegenden Vorlieks gleichzeitig führen, von denen eine am Vorstag befestigt sein muss,

4.5.4 darf anstelle eines symmetrischen Spinnakers einen asymme-

trischen Spinnaker fahren, sofern die Fläche dieses Vorsegels nicht die maximal zulässige Fläche des symmetrischen Spinnakers nach 2.4.1 bzw. 3.1.2.4 übersteigt,

4.5.5 darf den Hals eines asymmetrischen Spinnakers nur an einem festen Punkt in der Mittellinie der Yacht fahren, der von der Vorderkante Mast maximal $1.125 \times J$ entfernt sein darf, wenn nicht Klassenvorschriften* etwas anderes vorgeben. Ein Spinnakerbaum darf nicht eingesetzt werden, darf aber an Bord sein,

4.5.6 darf in derselben Regatta entweder einen symmetrischen oder asymmetrischen Spinnaker setzen (**s. Option 4.5.10/11/12**).

4.5.7 darf nur einen Spinnakerbaum führen, der nicht länger als das J-Maß ist, sofern nicht Klassenvorschriften* etwas anderes bestimmen (vgl. Pkt. 2.2),

4.5.8 darf den Spinnaker am Mast nur in unmittelbarer Nähe des Befestigungspunktes des Vorstags setzen (Ausnahme TS).

4.5.9 Meldet eine Yacht abweichend von 4.5.5 bis 4.5.8 mit größeren oder unzulässigen Spieren und/oder Beschlagseinrichtungen, werden die größeren Maße zur Neuberechnung nach 3.1.2.4 (10%-Regel) zugrunde gelegt.

4.5.10 Optional kann eine Yacht bei minus 1 YS-Punkt Korrektur mit symmetrischem und asymmetrischem Spinnaker gemeldet werden (siehe 2.4.1). Für diesen Fall können beide Spinnaker abwechselnd in derselben Wettfahrt gefahren werden. Ein zulässiger Spinnakerbaum gem. 4.5.7 darf auch für den asymmetrischen Spinnaker benutzt werden. Zu beachten ist jedoch 4.3!

4.5.11 Optional kann eine Yacht bei minus 1 YS-Punkt Korrektur zusätzlich zum symmetrischen und/oder asymmetrischen Spinnaker mit einem frei fliegend gesetzten Vorsegel (Code Zero) gemeldet werden. Die Yardstickzahlen des DSV verstehen sich grundsätzlich ohne frei fliegend gesetzte Vorsegel.

4.5.12 Wird eine Yacht anstelle eines symmetrischen oder asymmetrischen Spinnakers nur mit einem freifliegend gesetztem Vorsegel (Code 0) gemeldet, erhält sie keine Korrektur auf den Basiswert.

4.6 Während einer Wettfahrt dürfen sich keine Segel oder Spieren an Bord befinden, die größer sind als der mit der Meldung festgelegte Ausrüstungsstandard, bzw. die unzulässig sind.

4.7 Die Berücksichtigung von Segelmaterial (Tuch) ist den Revierlisten überlassen.

5. Bestimmungen zur Durchführung von Yardstick-Regatten:

5.1 Gruppeneinteilung: Der Veranstalter soll darauf achten, dass für Wettfahrten artgleiche Gruppen zusammengestellt werden. Dabei sollten möglichst nur Yachten mit ähnlichem Geschwindigkeitspotenzial, d.h. mit ähnlichen Yardstickzahlen in einer Gruppe zusammengefasst werden. Sportboote, in der Yardstickliste mit „Fun Boats“ oder „Rüssel-Boote“ aufgeführt, reagieren auf unterschiedliche Wind- und Seegangsbedingungen extremer als die gängigen seegehenden Yachten. Den Veranstaltern wird empfohlen, wenn Konzept und Meldeergebnis es zulassen, eigene Gruppen für Sportboote zu bilden.

5.2 Spinnaker- und Genua-Vergütungen: Für Yachten, die abweichend vom Grundstandard ohne Spinnaker und/oder Genua gemeldet haben,

5.2.1 kann von der Wettfahrtleitung wegen besonderer Revierbedingungen eine Vergütung festgesetzt werden;

5.2.2 wird keine Spinnaker-Vergütung gewährt, wenn die Wettfahrt nur aus einem Kreuzgang besteht.

5.3 Sicherheitsvorschriften: Die Sicherheitsrichtlinien von World Sailing sollten zur Anwendung kommen. Eine Übersetzung der aktuellen Richtlinien befindet sich auf www.dsv.org. Der Veranstalter einer

Wettfahrt kann Kontrollen durchführen

5.4 Kontrollen: Eine Wettfahrtleitung hat das Recht nach einer Wettfahrt ohne Protestverhandlung eine Kontrolle einer oder mehrerer an der Wettfahrt beteiligten Yachten vornehmen lassen. Teilnehmer müssen diese Kontrollen zulassen.

Werden durch die Kontrollen Verstöße gegen die YS-Regeln festgestellt, kann die Wettfahrtleitung protestieren. Eine Disqualifikation kann nur über eine Protestverhandlung stattfinden.

6. Ermittlung einer Zeitvergütung in Abhängigkeit von der Bahnlänge: („Zeit/Weg-System“)

Zeitvergütung: Alternativ zu Pkt. 1 („Zeit/Zeit-System“) kann auch die zu segelnde Zeit T pro Seemeile für jede Yacht aus ihrer Yardstickzahl ermittelt werden.

Die Seemeilenzeit kann man sich als diejenige Zeit vorstellen, die eine Yacht benötigt, um bei konstanter Windrichtung einen kreisförmigen Kurs von einer Seemeile Umfang abzusegeln, d.h. einen Kurs, bei dem Start- und Zielort etwa zusammenfallen. Sie ist abhängig von der jeweiligen Windstärke. Die oben stehende Übersicht wird den Wettfahrtleitungen – insbesondere für Clubregatten – als Anhalt für eigenes Experimentieren empfohlen:

Windstärke	Unter 8 kn Unter 3 Bft	8 – 12 Kn 3 – 4 Bft	Über 12 kn Ab 4 Bft
Seemeilenzeit T	YS-Zahl x 8 s/sm	YS-Zahl x 7 s/sm	YS-Zahl x 6 s/sm
Beispiel Optima 101	YS 100 x 8 s/sm 800 s/sm	YS 100 x 7 s/sm 700 s/sm	YS 100 x 6 s/sm 600 s/sm

Aus der Differenz zwischen den Seemeilenzeiten T verschiedener Yachten erhält man nun Werte für die Zeitvergütung pro Seemeile zwischen diesen Yachten. Diese Werte müssen dann mit der Bahnlänge multipliziert werden, um die Zeitvergütung in Abhängigkeit von der Bahnlänge zu erhalten. Als Bahnlänge wird der kürzeste segelbare Weg über Grund entlang der Bahn berechnet.

Zur Ermittlung der Zeitvergütungen ist es zweckmäßig, die Yacht mit der höheren Yardstickzahl als Nullboot festzulegen, deren berechnete Zeit gleich der gesegelten Zeit gesetzt wird, und die Zeiten aller anderen Yachten auf die gesegelte Zeit des Nullbootes zu beziehen. Daraus ergibt sich für die anderen Yachten berechnete Zeit = gesegelte Zeit + Zeitvergütung (sec) mit $\text{Zeitvergütung (sec)} = [T (\text{Nullboot}) - T] \times \text{Bahnlänge (sm)}$.

Das Nullboot ist also die physikalisch langsamste Yacht, wobei die Zeitvergütung diejenige Zeit ist, die die anderen schnelleren Yachten dem Nullboot vergüten müssen.

7. Känguru-Start (Australian-Handicap)

Regatten sollten nicht länger als etwa 3 Stunden dauern.

Bei dieser Variante des Startverfahrens wird die Startzeit des theoretisch langsamsten Bootes (größte YS-Zahl = Null-Boot) festgelegt. Alle folgenden Boote starten ihrer YS-Zahl entsprechend später. Die Folgezeiten werden von der Wettfahrtleitung berechnet und bekannt gegeben. Vorteile dieser Startmethode: Die Spannung wächst zum Ende der Wettfahrt, da theoretisch alle gleichzeitig ins Ziel gelangen könnten und sich dann ein Kampf Boot gegen Boot ergibt. Der Zieldurchlauf entspricht der Platzierung. Der Sieger einer Serie ergibt sich nach dem Low-Point-Punktesystem.

7.1 Auch diese Zeitvergütung ist möglich nach Zeit/Weg-System oder nach Zeit/Zeit-System.

7.1.1 Die Zeitvergütung im Zeit/Weg-System wird errechnet nach Punkt 6 in Sekunden.

7.1.2 Die Zeitvergütung im Zeit/Zeit-System verlangt eine Festlegung der Wettfahrt-Dauer.

Für die Praxis hat sich folgendes Verfahren bewährt:

1. Alle Rechenoperationen im Yardsticksystem müssen auf die Yardstickzahl 100 bezogen sein.
2. Wettfahrtdauer für das Nullboot (das physikalisch langsamste Boot mit der höchsten Yardstickzahl) festlegen!
3. Festgelegte Wettfahrtdauer für das Nullboot auf die Yardstickzahl 100 umrechnen!

$$\frac{\text{Wettfahrtzeit Nullboot} \times 100}{\text{YS-Zahl Nullboot}} = \text{rechnerische Wettfahrtdauer}$$

4. Für die rechnerische Wettfahrtdauer gilt: 36 s pro YS-Differenz und pro Std. Wettfahrtdauer
5. **Beispiel:** Nullboot = Boot mit YS 120
Festgelegte Wettfahrtdauer für das Nullboot = 3 h
Rechnerische Wettfahrtdauer:

$$\frac{3 \text{ h} \times 100}{120} = 2,5 \text{ h}$$

Startzeitdifferenz pro YS-Zahl: $2,5 \times 36 \text{ s} = 90 \text{ s}$

Mit dem Zeit/Zeit-System können die Unsicherheiten des Windes (z. B. Flauten) und damit die Verfälschung der Zeitvergütungen vermieden werden.

Die empfohlenen Yardstickzahlen:

Zur Erläuterung: Die mit **(B)** gekennzeichneten Yachten sind Einzelkonstruktionen oder statistisch noch nicht so gut erfasste Yachten. Sie sollen besonders beobachtet und die Zahlen gegebenenfalls auch deutlich geändert werden. Bei Yachten, die mit einem **(A)** versehen sind, liegen hingegen umfangreiche Yardstick-Regattaerfahrungen zugrunde. Sie werden nur in Ausnahmefällen verändert. Alle nicht markierten Zahlen sind statistisch so weit abgesichert, dass nur noch geringfügige Veränderungen in Frage kommen.

8. Hinweise für Wettfahrtsleiter im Umgang mit Yardstick

Arbeiten Sie in der Vorbereitungsphase für eine Wettfahrt besonders gründlich. Es zahlt sich aus.

A. Regionale oder überregionale Veranstaltungen:

- a.** Kontrollieren Sie jede Yardstickzahl, die von einem Eigner auf einer Meldung angegeben wird.
- b.** Prüfen Sie genau, ob die gemeldete Yacht dem in der/den Yardstickliste/n (DSV-Liste, Revierliste, ONE-OFF-Liste oder Exotenliste) vorgegebenen Grundstandard entspricht. Scheuen Sie nicht davor zurück, Kontrollvermessungen zu veranlassen.
- c.** Halten Sie sich bei Abweichungen vom Grundstandard streng an die in den DSV-Yardstickregeln unter 3. festgelegten Regelungen.
- d.** Übernehmen Sie nie ungeprüft eine Yardstickzahl mit dem Hinweis, dass die betreffende Yacht in einem anderen Revier schon seit Jahren mit diesem Rennwert gefahren sei.
- e.** Lassen Sie Neukonstruktionen oder Yachttypen, die in den

Listen (DSV-Liste, Revierliste, ONE-OFF-Liste oder Exotenliste) nicht aufgeführt sind, nur mit einer Probezahl für eine Wettfahrt starten, es sei denn, in Ihrem Revier ist eine verbindliche Regelung verabredet. In Zweifelsfällen wird empfohlen, das Schiff außer Konkurrenz starten zu lassen.

- f. Über die im DSV-Heft veröffentlichten Yardstickzahlen hinaus gibt der DSV grundsätzlich keine weiteren Empfehlungen für Yardstickwerte (an einzelne Eigner) heraus.**
- g.** Lassen Sie sich nicht in Situationen drängen, in denen Sie kurzfristig (am Abend vor dem Start) über eine Yardstickzahl entscheiden müssen.
- h.** Lassen Sie sich vor einer Wettfahrt auf keinen Fall von einem Eigner/Eignern in eine Diskussion über (s)eine Yardstickzahl verwickeln und lassen Sie sich vor allem auf keine Veränderung ein, es sei denn, es ist Ihnen offensichtlich ein Fehler unterlaufen.
- i.** Lassen Sie sich nicht darauf ein, Yardstickzahlen oder Gruppeneinteilungen nach Abschluss einer Wettfahrt zu verändern.

B. Clubregatten:

- a.** Die o.a. Hinweise gelten im Prinzip auch für Clubregatten.
- b.** Bei vereinsinternen Wettfahrten können Sie deutlich von den DSV-Zahlen abweichen.
- c.** Veröffentlichen Sie die von Ihnen wahrscheinlich in Zusammenarbeit mit einem Sportausschuss o.Ä. festgelegten Yardstickwerte rechtzeitig vor Meldeschluss, aber verändern Sie nichts mehr nach Meldeschluss oder gar kurz vor dem Start. Bleiben Sie in der Auseinandersetzung mit Ihren Clubkameraden hart und konsequent.

Diese Hinweise sollen Ihnen helfen, Ärger zu vermeiden.
Bedenken Sie: Wenn Sie den Wünschen eines Eigners nachgeben, verprellen Sie zehn andere und mehr.

9. In dieser Liste sind nur Boote und Yachten enthalten, die in den letzten Jahren regattamäßig erfasst und eingestuft werden konnten. Für Yachten die in dieser Liste nicht enthalten sind, kann der DSV keine YS-Zahl empfehlen.

Für reine Katamaran-Regatten können die SCHRS (www.schrs.com) oder Texel (www.texelrating.org) Zahlen benutzt werden.